

HDPE заваряеми фитинги



HDPE фитинги за челна заварка



Електрозаваряеми HDPE фитинги



HDPE фитинги за муфена заварка



Специални фитинги

PE 100 Фитинги за челна заварка

PE 80 Фитинги за челна заварка



КОЛЕНА



ФЛАНШОВИ
НАКРАЙНИЦИ



ТРОЙНИЦИ



ТРОЙНИЦИ -
НАМАЛИТЕЛИ



НАМАЛИТЕЛИ



ТАПИ



ФИКСАТОРИ



АДАПТОРИ

① HDPE фитинги за челна заварка

• PE 100 Фитинги за челна заварка

PE 100 КОЛЕНА

АРТИКУЛ	ИЛЮСТРАЦИЯ	СТАНДАРТНА ДОСТАВНА ПРОГРАМА		
		SDR 33	SDR 17 / 17,6	SDR 11
PE 100 Коляно 90°, късо, шприцвано (r ~ d)		φ 110 - φ 400	φ 50 - φ 400	φ 20 - φ 400
PE 100 Коляно 90°, удължено, шприцвано			φ 50 - φ 315	φ 20 - φ 315
PE 100 Коляно 45°, удължено, шприцвано			φ 50 - φ 315	φ 20 - φ 315
PE 100 Коляно 90°, удължено, шприцвано (r ~ d)			φ 50 - φ 315	φ 20 - φ 315
PE 100 Коляно 90°, удължено, безшевно (r ~ 1,5 d)			φ 50 - φ 630	φ 32 - φ 630
PE 100 Коляно 60°, удължено, безшевно (r ~ 1,5 d)			φ 50 - φ 630	φ 32 - φ 630
PE 100 Коляно 45°, удължено, безшевно (r ~ 1,5 d)			φ 50 - φ 630	φ 32 - φ 630
PE 100 Коляно 30°, удължено, безшевно (r ~ 1,5 d)			φ 50 - φ 630	φ 32 - φ 630
PE 100 Коляно 22°, удължено, безшевно (r ~ 1,5 d)			φ 50 - φ 630	φ 32 - φ 630
PE 100 Коляно 11°, удължено, безшевно (r ~ 1,5 d)			φ 50 - φ 630	φ 32 - φ 630
PE 100 Коляно 90°, сегментнозаварено (r = 1,5 d) *		φ 90 - φ 1200	φ 90 - φ 1200	φ 90 - φ 630
PE 100 Коляно 60°, сегментнозаварено (r = 1,5 d) *		φ 90 - φ 1200	φ 90 - φ 1200	φ 90 - φ 630
PE 100 Коляно 45°, сегментнозаварено (r = 1,5 d) *		φ 90 - φ 1200	φ 90 - φ 1200	φ 90 - φ 630
PE 100 Коляно 30°, сегментнозаварено (r = 1,5 d) *		φ 90 - φ 1200	φ 90 - φ 1200	φ 90 - φ 630

* Без подсилване, с коефициент на отслабване на експлоатационното налягане 0,8 при коефициент на сигурност SF = 1,25.
По запитване: с подсилване за натоварване с пълно експлоатационно налягане.

PE 100 ФЛАНШОВИ НАКРАЙНИЦИ

АРТИКУЛ	ИЛЮСТРАЦИЯ	СТАНДАРТНА ДОСТАВНА ПРОГРАМА		
		SDR 33	SDR 17 / 17,6	SDR 11
PE 100 Фланшов крайник за свободен фланец ISO/DIN, къс, шприцван		φ 110 - φ 630	φ 50 - φ 630	φ 20 - φ 500
PE 100 Фланшов крайник за свободен фланец ISO/DIN, къс, произведен чрез стружкоотнемане		φ 710 - φ 1200	φ 710 - φ 1200	φ 560 - φ 630
PE 100 Фланшов крайник за свободен фланец ANSI, къс, шприцван		По запитване	По запитване	φ 20 - φ 90 *
PE 100 Фланшов крайник за свободен фланец ISO/DIN, удължен, шприцван (За приложение със свободни фланци ANSI или JIS – по запитване)			φ 50 - φ 400	φ 20 - φ 400
PE 100 Фланшов крайник за свободен фланец ISO/DIN, удължен с тръба, произведен чрез стружкоотнемане			φ 450 - φ 630 по запитване	φ 450 - φ 630 по запитване
PE 100 Неподвижен фланец, шприцван, удължен, подсилен със стъклопласт, със стоманена вложка				φ 63 - φ 225

* За свободни фланци ANSI с диаметър $\geq \phi 110$ могат да се използват фланшови крайници за свободни фланци ISO/DIN.

PE 100 ТРОЙНИЦИ 90° / 60° / 45°

АРТИКУЛ	ИЛЮСТРАЦИЯ	СТАНДАРТНА ДОСТАВНА ПРОГРАМА		
		SDR 33	SDR 17 / 17,6	SDR 11
PE 100 Тройник 90°, къс, шприцван		φ 110 - φ 400	φ 50 - φ 500	φ 20 - φ 500
PE 100 Тройник 90°, удължен, шприцван			φ 50 - φ 500	φ 20 - φ 500
PE 100 Тройник 90°, сегментнозаварен неподсилен, с коефициент на отслабване 0,65			φ 90 - φ 800	φ 90 - φ 630
PE 100 Тройник 90°, сегментнозаварен подсилен, за натоварване с пълно експлоатационно налягане			φ 560 - φ 630 по запитване	φ 560 - φ 630 по запитване
PE 100 Тройник 60°, заварен от тръби неподсилен, с коефициент на отслабване 0,55 (подсилен по запитване)			φ 110 - φ 630	φ 110 - φ 630
PE 100 Тройник 45°, заварен от тръби неподсилен, с коефициент на отслабване 0,55 (подсилен по запитване)			φ 125 - φ 630	φ 125 - φ 630

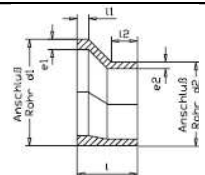
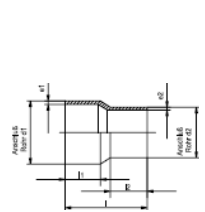
PE 100 Тройник 45°, удължен, шприцван		φ 110	φ 63 - φ 110	φ 63 - φ 110
--	--	-------	--------------	--------------

PE 100 ТРОЙНИЦИ НАМАЛИТЕЛИ 90°

АРТИКУЛ	ИЛЮСТРАЦИЯ	СТАНДАРТНА ДОСТАВНА ПРОГРАМА	
		SDR 17 / 17,6	SDR 11
PE 100 Тройник намалител, къс, шприцван		φ 90/32 - φ 250/160	φ 90/32 - φ 250/160
PE 100 Тройник намалител, удължен, шприцван		φ 63/50 - φ 315/250	φ 63/50 - φ 315/250
PE 100 Тройник намалител, заварен от тръби неподсилен, с коефициент на отслабване SDR 17: 0,5 / SDR 11: 0,6		φ 90/40 - φ 800/400	φ 90/40 - φ 630/400
PE 100 Тройник намалител, заварен от тръби подсилен за натоварване с пълно експлоатационно налягане		φ 180/50 - φ 800/315	φ 180/50 - φ 630/315
PE 100 Тройник намалител с вътрешна резба неподсилен, за максимално налягане 6 bar		Резба: 1/2" - D1: φ 50 – φ 500 Резба: 3/4" - D1: φ 63 – φ 500 Резба: 1" - D1: φ 75 – φ 500	Резба: 1 1/4" - D1: φ 90 – φ 500 Резба: 1 1/2" - D1: φ 110 – φ 500 Резба: 2" - D1: φ 110 – φ 500

PE 100 НАМАЛИТЕЛИ

АРТИКУЛ	ИЛЮСТРАЦИЯ	СТАНДАРТНА ДОСТАВНА ПРОГРАМА		
		SDR 33	SDR 17 / 17,6	SDR 11
PE 100 Намалител концентричен, къс, шприцван			φ 63/50 - φ 315/280	φ 25/20 - φ 315/280
PE 100 Намалител концентричен, къс, произведен чрез стружко- отнемане			φ 355/225 - φ 800/710	φ 355/225 - φ 630/560

PE 100 Намалител ексцентричен, къс, шприцван / произведен чрез стружкоотнемане		φ 160/90 - φ 1000/900	φ 160/90 - φ 1000/900	φ 160/90 - φ 630/560
PE 100 Намалител концентричен, удължен, шприцван (φ 25/20 – φ 315/280) / произведен чрез стружкоотнемане (φ 355/250 – φ 630/560)			φ 50/25 - φ 630/560	φ 25/20 - φ 630/560

PE 100 ТАПИ

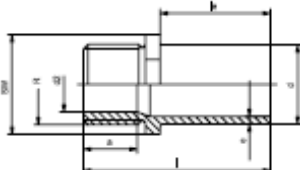
АРТИКУЛ	ИЛЮСТРАЦИЯ	СТАНДАРТНА ДОСТАВНА ПРОГРАМА		
		SDR 33	SDR 17 / 17,6	SDR 11
PE 100 Тапа, къса, произведена чрез стружкоотнемане		По запитване	φ 250 – φ 800	φ 250 – φ 630
PE 100 Тапа, удължена, шприцвана			φ 50 – φ 400	φ 20 – φ 400
PE 100 Тапа, удължена с тръба, произведена чрез стружкоотнемане		φ 450 – φ 630 по запитване	φ 450 – φ 630 по запитване	φ 450 – φ 630 по запитване

PE 100 ФИКСАТОРИ ЗА ТРЪБНИ СКОБИ

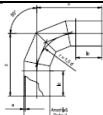
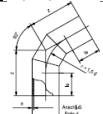
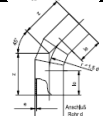
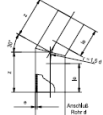
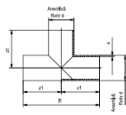
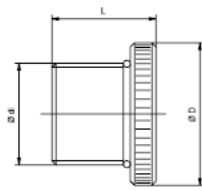
АРТИКУЛ	ИЛЮСТРАЦИЯ	СТАНДАРТНА ДОСТАВНА ПРОГРАМА	
		SDR 17	SDR 11
PE 100 Фиксатор за тръбни скоби изготвен от тръби и ротационни детайли, с къси заваръчни краища, за челна заварка		φ 50 – φ 500	φ 50 – φ 500

PE 100 АДАПТОРИ С ВЪТРЕШНА / ВЪНШНА РЕЗБА

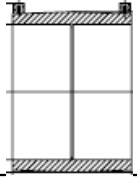
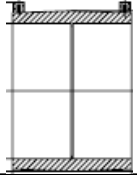
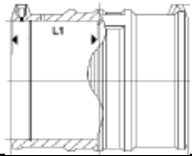
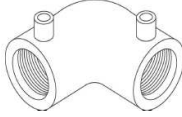
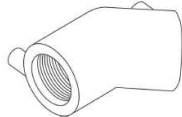
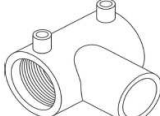


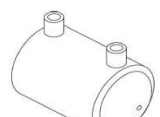
АРТИКУЛ	ИЛЮСТРАЦИЯ	СТАНДАРТНА ДОСТАВНА ПРОГРАМА
		SDR 11
PE 100 Адаптор с вътрешна резба, удължен, шприцван с цилиндрична вътрешна резба Rp		20 x 1/2", 25 x 3/4", 32 x 1", 40 x 1 1/4", 50 x 1 1/2", 63 x 2"

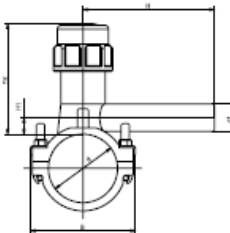
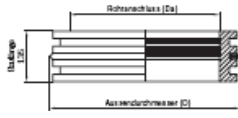
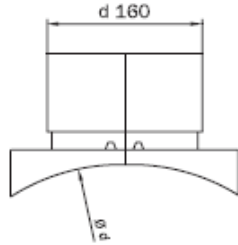
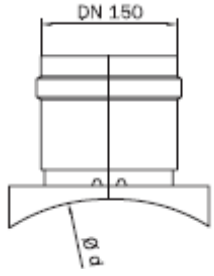
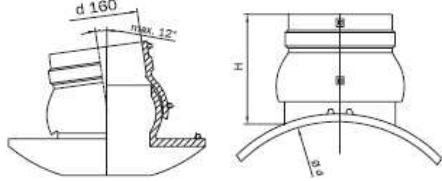
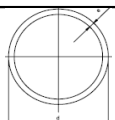
PE 100 Адаптор с външна резба, удължен, шприцван с конична външна резба R		20 x 1/2", 25 x 3/4", 32 x 1", 40 x 1 1/4", 50 x 1 1/2", 63 x 2"
---	--	---

• PE 80 Фитинги за челна заварка

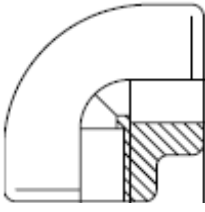
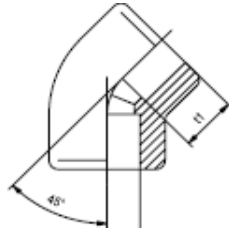
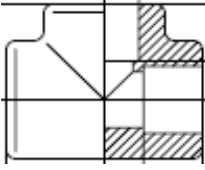

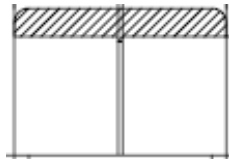

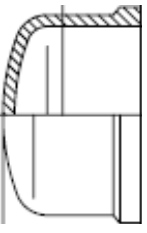
АРТИКУЛ	ИЛЮСТРАЦИЯ	СТАНДАРТНА ДОСТАВНА ПРОГРАМА		
		SDR 33	SDR 17,6	SDR 11
PE 80 КОЛЕНА				
PE 80 Коляно 90°, сегментнозаварено (r = 1,5 d) *		φ 90 – φ 1000	φ 90 – φ 1000	φ 90 – φ 630
PE 80 Коляно 60°, сегментнозаварено (r = 1,5 d) *		φ 90 – φ 1000	φ 90 – φ 1000	φ 90 – φ 630
PE 80 Коляно 45°, сегментнозаварено (r = 1,5 d) *		φ 90 – φ 1000	φ 90 – φ 1000	φ 90 – φ 630
PE 80 Коляно 30°, сегментнозаварено (r = 1,5 d) *		φ 90 – φ 1000	φ 90 – φ 1000	φ 90 – φ 630
* Без подсилване, с коефициент на отслабване на експлоатационното налягане 0,8 при коефициент на сигурност SF = 1,25.				
PE 80 ТРОЙНИЦИ				
PE 80 Тройник 90°, сегментнозаварен неподсилен, с коефициент на отслабване 0,65; подсилен по запитване		φ 90 – φ 1000	φ 90 – φ 800 φ 900, φ 1000 – по запитване	φ 90 – φ 630
PE 80 ТАПИ НА РЕЗБА				
PE 80 Тапа на резба, произведена чрез стружкоотнемане максимално допустимо експлоатационно свръхналягане при вода +20°C 8 bar		D (mm) x di (") 25 x 1/2" 30 x 3/4" 40 x 1" 45 x 1 1/4" 55 x 1 1/2" 70 x 2" 95 x 2 1/2"		

Ⓣ Електрозаваряеми HDPE фитинги

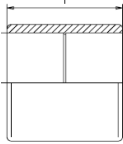
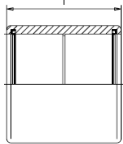
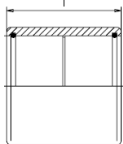
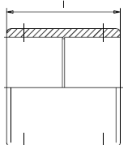
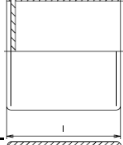
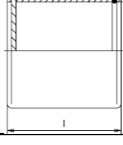
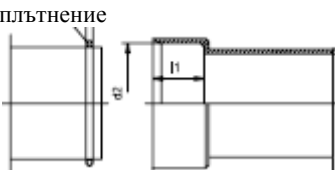
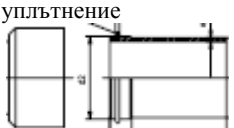
АРТИКУЛ	ИЛЮСТРАЦИЯ	СТАНДАРТНА ДОСТАВНА ПРОГРАМА
PE 100 Електромуфа за газ/вода, шприцвана До ф 63 подходяща за тръби SDR 11, от ф 75 подходяща за тръби SDR 17 до SDR 11, за газ до 10 bar, за вода до PN 16, съединителни контакти: 4,0 mm		ф 20 – ф 315
PE 100 Напорна електромуфа за газ/вода подходяща за тръби SDR 17 до SDR 11, за газ до PN 10, за вода до PN 16, ф 450 – ф 710: отделни заваръчни зони с баркод за предварително нагряване; съединителни контакти: 4,0 mm		ф 280 – ф 630
PE 100 Електромуфа за канал приложима за тръбопроводи SDR 33 до SDR 17; съединителни контакти: 4,0 mm; > ф 500: отделни заваръчни зони		ф 110 – ф 630
PE 100 Електрозаваряемо коляно 90°, шприцвано До ф 63 подходящо за тръби SDR 11, от ф 75 подходящо за тръби SDR 17/17,6 до SDR 11 За газ до 6 bar, за вода до PN 16		ф 20 – ф 180
PE 100 Електрозаваряемо коляно 45°, шприцвано До ф 63 подходящо за тръби SDR 11, от ф 75 подходящо за тръби SDR 17/17,6 до SDR 11 За газ до 6 bar, за вода до PN 16		ф 32 – ф 180
PE 100 Електрозаваряем тройник 90°, шприцван До ф 63 подходящ за тръби SDR 11, от ф 75 подходящ за тръби SDR 17/17,6 до SDR 11 За газ до 6 bar, за вода до PN 16		ф 20 – ф 180
PE 100 Електрозаваряем тройник намалител 90°, шприцван До ф 63 подходящ за тръби SDR 11, от ф 75 подходящ за тръби SDR 17/17,6 до SDR 11 За газ до 6 bar, за вода до PN 16		От ф 32/20/32 до ф 180/125/180
PE 100 Електрозаваряем намалител, шприцван До ф 63 подходящ за тръби SDR 11, от ф 75 подходящ за тръби SDR 17/17,6 до SDR 11 За газ до 6 bar, за вода до PN 16		От ф 20/16 до ф 250/225
PE 100 Електрозаваряема тапа, шприцвана До ф 63 подходяща за тръби SDR 11, от ф 75 подходяща за тръби SDR 17/17,6 до SDR 11 За газ до 6 bar, за вода до PN 16		ф 20 – ф 315

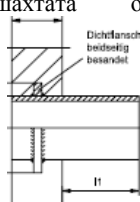
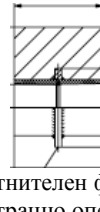
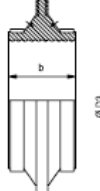
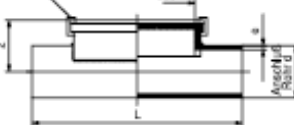
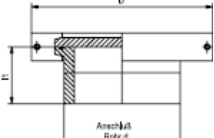
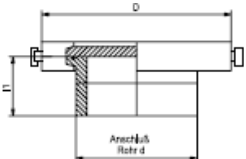

<p>PE 100 Водовземна скоба с пробиване под налягане, шприцвана</p> <p>За газ до 10 bar, за вода до PN 16</p> <p>φ 40 – φ 180: моноблок</p> <p>φ 200 – φ 250: с предваритено напрегнат арматурен пояс от полиестер</p> <p>необходимият инструмент за пробиване (1/2" квадратен ключ) не е включен в доставката</p>		d x d ₁	20	32	40	50	63
		40	●	●			
		50	●	●			
		63	●	●	●	●	●
		75		●	●	●	●
		90		●	●	●	●
		110		●	●	●	●
		125		●	●	●	●
		140		●	●	●	●
		160		●	●	●	●
		180		●	●	●	●
		200		●	●	●	●
225		●	●	●	●		
250		●	●	●	●		
<p>PE 80 Шахова връзка SIMOFUSE® с интегрирани нагревателни жички за електрозаваряване</p> <p>За свързване на PE канализационни тръби с SDR 26 и 17,6 към готови бетонни шахти. Издържа на налягане при изпитване до 0,5 bar. Доставка се с парче тръба за напаване на шахтовия улей. Оразмерена за вграждане в шахта. Да се съблюдават указанията за монтаж. произведена чрез стружкоотнемане; конструктивна дължина 135 mm, други конструктивни дължини по запитване;</p>		SDR 26		SDR 17,6			
		φ 280 – φ 630		φ 160 – φ 630			
<p>PE 80 Външно седло за сградно отклонение с дълъг заваръчен край</p> <p>За електрозаваряемо свързване на сградни отклонения към PE канализационни тръби при полагане на нов тръбопровод с открит способ. Издържа на налягане при изпитване до 0,5 bar. Да се съблюдават указанията за монтаж. Необходимите затегателни приспособления се предлагат по запитване. Произведено чрез стружкоотнемане.</p> <p>φ 200 – φ 560: тип LF, > φ 560: тип SIMOFUSE®</p>		d1: 200 – 1000					
		d2: 160					
<p>PE 80 Външно седло за сградно отклонение със шекерна муфа</p> <p>За електрозаваряемо свързване на сградни отклонения към PE канализационни тръби при полагане на нов тръбопровод с открит способ. Да се съблюдават указанията за монтаж. Необходимите затегателни приспособления се предлагат по запитване. Произведено чрез стружкоотнемане.</p> <p>φ 200 – φ 560: тип LF, > φ 560: тип SIMOFUSE®</p>		d1: 200 – 1000					
		d2: 150					
<p>PE 80 Външно седло за сградно отклонение с шарнирна електромуфа</p> <p>За електрозаваряемо свързване на сградни отклонения към PE канализационни тръби при полагане на нов тръбопровод с открит способ. Издържа на налягане при изпитване до 0,5 bar. Да се съблюдават указанията за монтаж. Необходимите затегателни приспособления се предлагат по запитване. Шприцвано. Тип LF.</p>		d1: 200 – 560					
		d2: 160					
<p>PE 80 Преходна тръба</p> <p>По DIN 8074, стандартна дължина 250 mm. За PE 80 Външно седло за сградно отклонение с шарнирна електромуфа.</p>		φ 160					

③ HDPE фитинги за муфена заварка

<p>PE 80 Фитинги за муфена заварка (по запитване от PE 100)</p> <p>съгласно DIN 16963, DIN EN 1555/3 и DIN EN 12201, шприцвани, PN 12,5</p>	<p>PE 80 Коляно 90°</p>  <p>φ 20 – φ 63</p>	<p>PE 80 Коляно 45°</p>  <p>φ 20 – φ 63</p>	<p>PE 80 Тройник 90°</p>  <p>φ 20 – φ 63</p>
<p>PE 80 Втулки с праг за свободни фланци ISO/DIN*</p>  <p>φ 20 – φ 63</p> <p>с назъбена уплътнителна повърхност *за свободни фланци ANSI/JIS – по запитване</p>	<p>PE 80 Муфа</p>  <p>φ 20 – φ 63</p>	<p>PE 80 Намалител концентричен</p>  <p>φ 25/20 - φ 63/50</p>	<p>PE 80 Тапа</p>  <p>φ 20 – φ 63</p>

④ Специални фитинги

<p>PE 80 Двойна муфа без уплътнение</p> <p>Произведена чрез стружкоотнемане, черна. Специални дължини по запитване.</p>		<p>l = 150 mm (φ 90) l = 200 mm (φ 110 – φ 140) l = 250 mm (φ 160 – φ 225) l = 300 mm (φ 250 – φ 355) l = 400 mm (φ 400, φ 450)</p>
<p>PE 80 Двойна муфа със С-образно уплътнение</p> <p>Материал: PE 80, уплътнение: NBR. Произведена чрез стружкоотнемане, черна. Специални дължини по запитване.</p>		<p>l = 150 mm (φ 90) l = 200 mm (φ 110 – φ 140) l = 250 mm (φ 160 – φ 225) l = 300 mm (φ 250 – φ 355) l = 400 mm (φ 400)</p>
<p>PE 80 Двойна муфа с О-пръстен</p> <p>Материал: PE 80, О-пръстен: NBR. Произведена чрез стружкоотнемане, черна. Специални дължини по запитване.</p>		<p>l = 150 mm (φ 90) l = 200 mm (φ 110 – φ 140) l = 250 mm (φ 160 – φ 225) l = 300 mm (φ 250 – φ 355) l = 400 mm (φ 400, φ 450)</p>
<p>PE 80 Двойна муфа със силова връзка</p> <p>Произведена чрез стружкоотнемане, черна. Специални дължини по запитване.</p>		<p>l = 150 mm (φ 90) l = 200 mm (φ 110 – φ 140) l = 250 mm (φ 160 – φ 225) l = 300 mm (φ 250 – φ 355) l = 400 mm (φ 400, φ 450)</p>
<p>PE 80 Тапа без уплътнение</p> <p>Произведена чрез стружкоотнемане, черна. Специални дължини по запитване.</p>		<p>l = 150 mm (φ 90) l = 200 mm (φ 110 – φ 140) l = 250 mm (φ 160 – φ 225) l = 300 mm (φ 250 – φ 450)</p>
<p>PE 80 Тапа с О-пръстен</p> <p>Материал: PE 80, О-пръстен: NBR. Произведена чрез стружкоотнемане, черна. Специални дължини по запитване.</p>		<p>l = 150 mm (φ 90) l = 200 mm (φ 110 – φ 140) l = 250 mm (φ 160 – φ 225) l = 300 mm (φ 250 – φ 450)</p>
<p>PE 80 Връзка към гладък край от каменин / чугун / азбестоцимент, с уплътнение</p> <p>Материал: PE 80, уплътнение: NBR. Заварена от тръби и части, произведени чрез стружкоотнемане, за челна заварка, черна. По запитване в SDR 26.</p>		<p>SDR 33 / SDR 17,6 / SDR 11: φ 110 – φ 355 (DN 100 – DN 300)</p>
<p>PE 80 Връзка към муфа от каменин и азбестоцимент, с уплътнение</p> <p>Материал: PE 80, уплътнение: NBR. Заварена от тръби и части, произведени чрез стружкоотнемане, за челна заварка, черна. По запитване в SDR 26.</p>		<p>SDR 33 / SDR 17,6 / SDR 11: φ 110 – φ 355 (DN 100 – DN 300)</p>
<p>PE 80 Шахова връзка</p>	<p>упл. фланец, стена на двустранно</p>	<p>SDR 33: φ 160 – φ 1000</p>

<p>За челна заварка, черна; с опесъчен уплътнителен фланец за забетониране. По запитване доставима в SDR 26. При поръчка посочвайте дебелината на стената на шахтата.</p>	<p>шахтата опесъчен</p> 	<p>SDR 17,6: ϕ 160 – ϕ 1000 SDR 11: ϕ 160 – ϕ 630</p>
<p>PE 80 Обсадна тръба за шахта (0,2)</p> <p>Материал: PE 80, уплътнение: NBR. Произведена чрез стружкоотнемане, с уплътнение за забетониране. Стандартна дължина 200 mm; други дължини по запитване.</p>	<p>стена на шахтата 200 mm</p>  <p>уплътнителен фланец двустранно опесъчен</p>	<p>ϕ 110 – ϕ 400</p>
<p>EPDM Еластична връзка за стена</p> <p>Материал: EPDM; твърдост по Шор: A43\pm5°. Включва 2 бр. предварително напрегнати арматурни пояса от неръждаема стомана и обтегачи. Уплътнена спрямо вода под налягане до 3 bar. Еластичната връзка за стена не трябва да се счита за опорна точка.</p>		<p>ϕ 32 – ϕ 630</p>
<p>PE 80 Ревизия с уплътнение (с поцинковани или V2A бързозатегателни връзки)</p> <p>Материал: PE 80, уплътнение: NBR. Заварена от тръби и плоскости, с поцинковани или V2A бързозатегателни връзки. Издържа на свръхналягане до 0,5 bar. Други размери по запитване.</p>	<p>бързозатегателна връзка</p> 	<p>SDR 33 / SDR 17,6 / SDR 11: ϕ 160 – ϕ 450</p>
<p>PE 80 Конусен фланец (връзки чрез болтове с вътрешен шестостен)</p> <p>Материал: PE 80, уплътнение: NBR. Произведен чрез стружкоотнемане. Заваръчен край: 100 mm.</p>		<p>SDR 17,6 / SDR 11: ϕ 110 – ϕ 450</p>
<p>PE 80 Конусен фланец (с V2A бързозатегателни връзки)</p> <p>Материал: PE 80, уплътнение: NBR. Произведен чрез стружкоотнемане. С V2A бързозатегателни връзки. Заваръчен край: 100 mm.</p>		<p>SDR 17,6 / SDR 11: ϕ 110 – ϕ 450</p>
<p>PE 80 Глух фланец</p> <p>С отвори по DIN 2501, черен, само за безнапорно приложение</p>		<p>ϕ 90 – ϕ 400 (DN 80 – DN 400)</p>