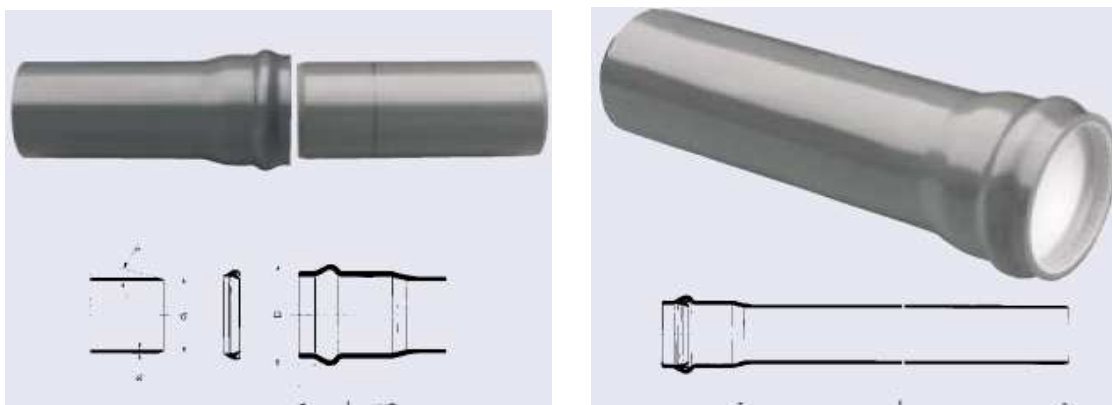


PVC-U Напорни тръби



- Търговско наименование:** PVC-U напорна тръба Омнипласт със стандартна щекерна муфа, система 3s
- Материал:** Поливинилхлорид без пластификатори и пълнители (PVC-U), суспензионен полимеризат на винилхлорида
- Стандарти:** DIN 8061; Сертификационна програма ZP 1.1.1 на DIN CERTCO Дружество за оценка на съответствието ООД; DIN EN 1452-2; DVGW-Работен бюлетин W 320; DS 972; NS 3621; ÖNORM EN 1452; SIS 1776
- Стандартна доставна форма:** Тръби с конструктивна дължина 6 м или 12 м, с интегрирана щекерна муфа и предварително монтиран уплътнителен пръстен със С-образен профил – система 3s (патент на Омнипласт), със защитна тапа
- Размери:** *Всички размери са в mm.*

	PN	DN/OD	s ₁	t	D
DIN 8062, Ред 4	PN 10	63*	3,0	119	87
		75*	3,6	123	102
		90	4,3	129	120
	PN 12,5	110	5,3	136	144
		140	6,7	147	179
		160	7,7	155	203
		225	10,8	178	278
		280*	13,4	197	343
		315*	15,0	213	383
		450*	21,5	249	541

DIN 8062, Ред 5	PN 16	63*	4,7	119	90
		75*	5,6	123	106
		90	6,7	129	125
	PN 20	110	8,2	136	150
		140	10,4	147	186
		160	11,9	155	211
		225*	16,7	178	289
		280*	20,8	197	358
	315*	23,4	213	400	

* По запитване

Други размери по запитване

**Експлоатационно
свръхналягане:**


максимум 10 bar при тръби от Ред 4 по DIN 8062 (PN 10 / PN 12,5);
максимум 16 bar при тръби от Ред 5 по DIN 8062 (PN 16 / PN 20)
при температура на водата 20°C

Цвят:

Тъмносив (RAL 7011)

Обозначения за качество:

DINplus 

Стоково обозначение на Сдружението за пластмасови тръби KRV
(Kunststoffrohrverband) 

Контролни обозначения:

DVWG – Германски съюз за газ и вода

DVGW DW-8126 AU 2243 за DN/OD 63 ÷ DN/OD 160

(за PN 10 / PN 12,5 / PN 16 и PN 20)

DVGW DW-8131 AU 2244 за DN/OD 225 ÷ DN/OD 450

(за PN 12,5 и PN 20)

DS 972 за Дания; NS за Норвегия;

ÖNORM EN 1452 geprüft за Австрия; SIS 1776 за Швеция

Област на приложение:

Изграждане на вътрешноградни и външни водопроводи за питейни и непитейни нужди, както и на тръбопроводи за напорно отводняване.

PVC-U напорните тръби и фасонни части Омнипласт съответстват на KTW-препоръките на германската Федерална здравна служба относно пластмаси за питейна вода и са разрешени за снабдяване с питейна вода. Те същевременно изпълняват и изискванията на DVGW W 270.